

1

2

3

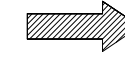
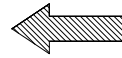
4

5

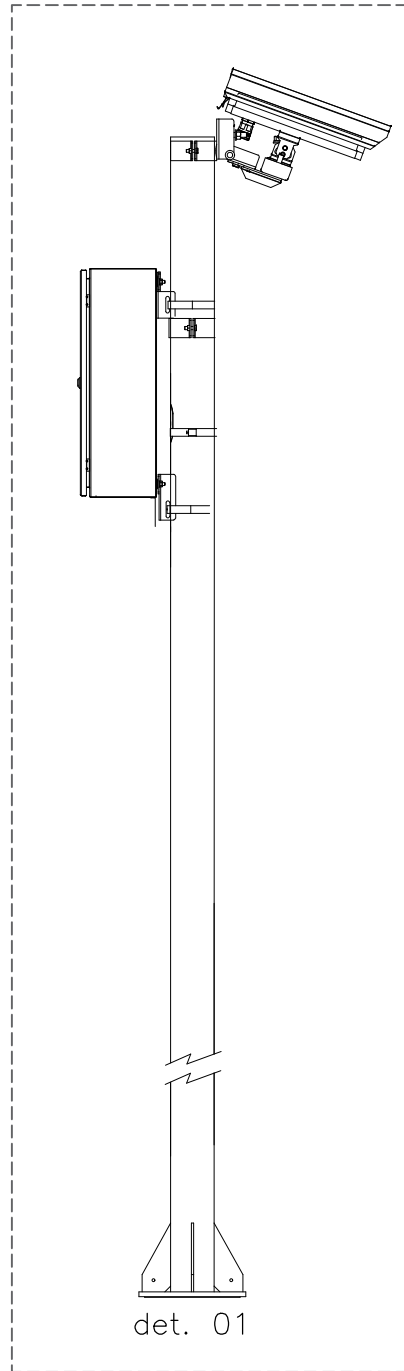
6

SENTIDO CENTRO

SENTIDO BAIRRO

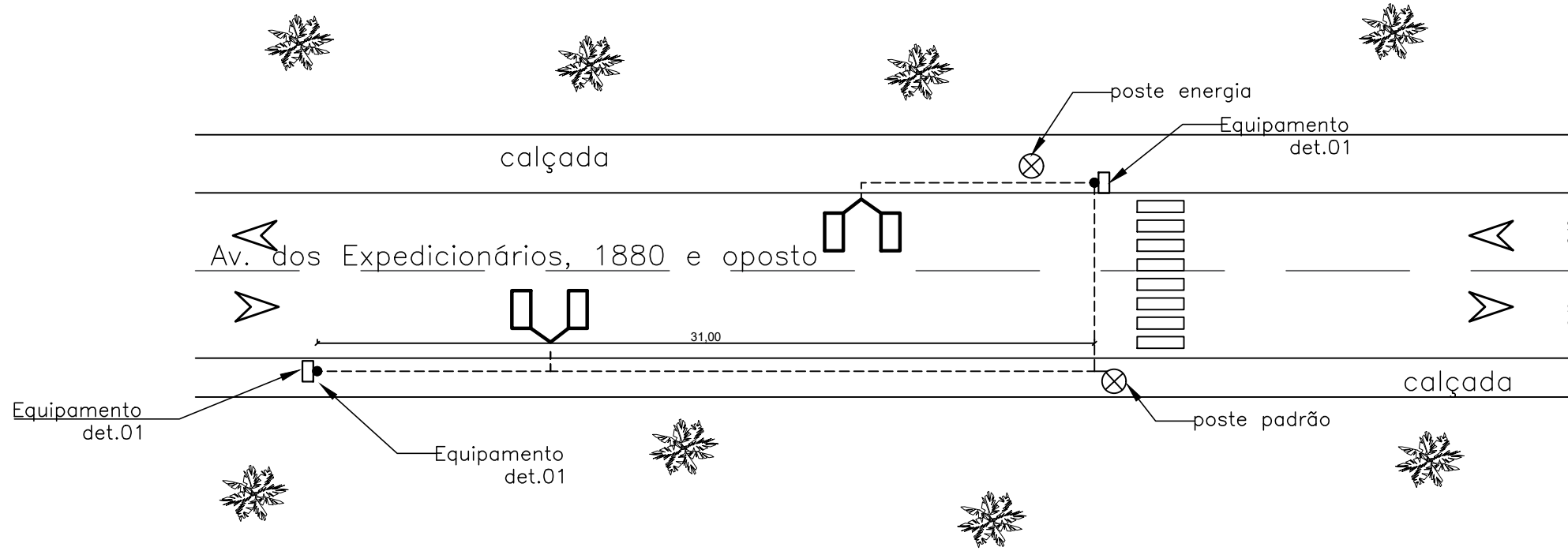


A



det. 01

ESCALA: S/E



B

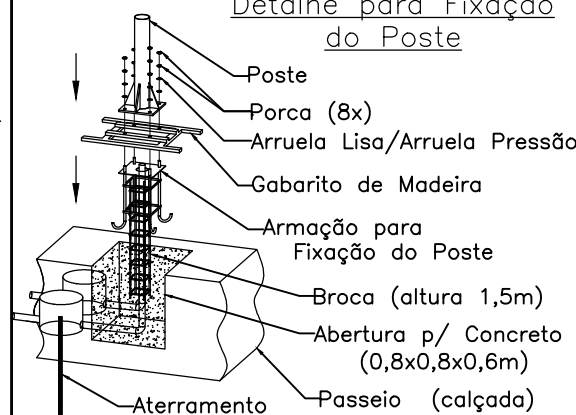
C

AS INFORMAÇÕES, CONTIDAS NESTE DOCUMENTO SÃO PROPRIEDADE DA SPLIC SENDO PROIBIDA A SUA UTILIZAÇÃO, DIVULGAÇÃO OU REPRODUÇÃO DESAUTORIZADA.

Legenda

- Cabos Lig. (Video/AC/Disp./Al. etc)
- - - Encaminhamento dos Laços
- Laços Indutivos (Dimensão 2x1m)
- Poste Câmera Zoom
- ▣ Poste com Gabinete / Câmera
- ⊗ Poste
- Tampa de ferro circular
- ⊠ Tampa de ferro retangular
- ⊙ Iluminador
- ▣ Display lombada

Detalhe para Fixação do Poste



Detalhes de laços

Profundidade do corte de 8 a 12cm
Espessura do corte: 1cm

- ⊠ Resina asfáltica
- ⊠ Corda sisal
- 4 voltas fio 1,5mm2

NOTAS:

- 1- A distancia entre o equipamento e o laço pode variar entre "10" e "16" metros.
- 2- As medidas dos laços podem variar entre :
-2,5mx1,0m
-2,0mx1,0m
-1,5mx1,0m
-0,8mx1,0m
- 3- Medidas em Metro.
- 4- Projeto Final, Susceptível de Adequações Locais.
- 5- A distancia entre o equipamento e diplay pode variar entre "35" e "45" metros

D

SÉRIE:	ARU-223	SENTIDO:	Centro-Bairro
CIDADE:	ARUJÁ	LOCAL:	Avenida Expedicionário, nº 1880 e oposto
00	26/01/2022		
REV.	DATA	OBSERVAÇÃO	ESCALA: s/e
TÍTULO: Equipamento : RADAR FIXO Sentido Único (2 FAIXAS) Captura pela Traseira			FOLHA: 01/01

